

一、产品概述

UTS 型全自动自清洗过滤器采用水力驱动，清洗方式简单，该设备通过监测进出水口压差变化或定时方式对滤筒进行自动清洗排污，可实现过滤、清洗状态之间的自动切换，实现在线不停机清洗排污，确保系统的连续供水。UTS 型全自动自清洗过滤器过滤面积大，两次清洗排污的时间间隔长，排污耗水量极少，不超过总流量的 1%。该设备高智能自动化，压差值、时间值均为可调。参数选定后，设备实现自动启停，无须专人值班，可实现全自动操作；同时全自动自清洗过滤器还具有手动控制功能，使用方便。该设备拆卸、安装、维护简便，操作简单，无需专业人员进行操作。

产品图(见图 1):

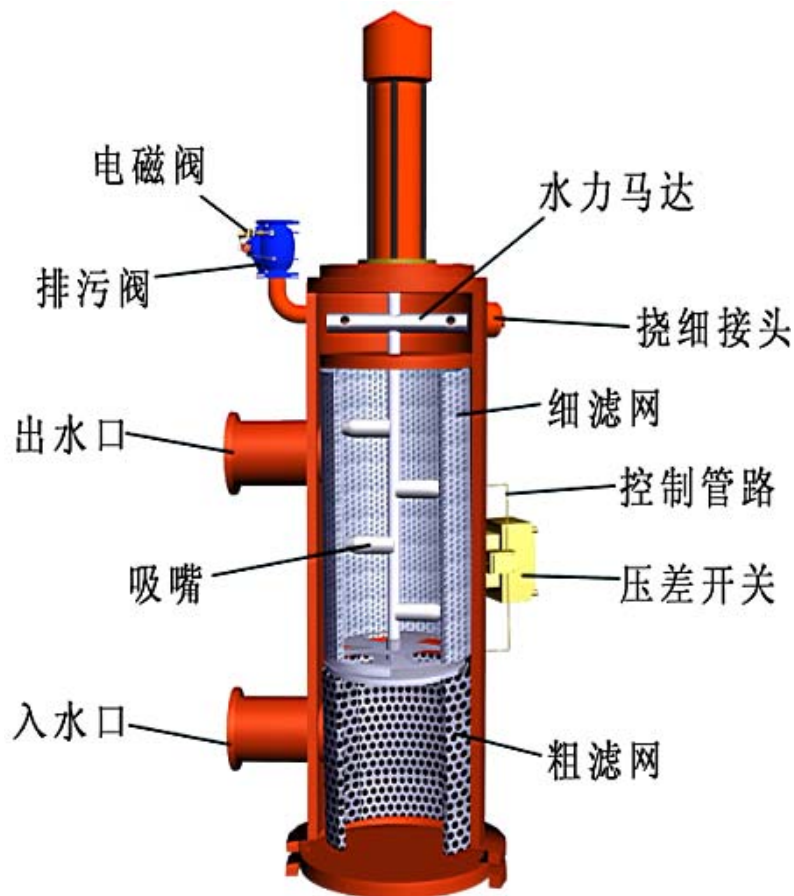


图 1

UTS 型全自动自清洗过滤器进行清洗排污有三种控制方式：压差控制、定时与压差组合控制，手动控制。上述三种控制方式互锁。

压差控制：控制系统实时将系统压差与用户设定的压差相比较，当系统压差小于设定压差时，过滤器进行过滤；当系统压差超过设定压差时，过滤器进行清洗排污。

定时与压差组合控制：用户根据实际工况自行设置过滤时间和清洗排污时间。同时，控制系统实时将系统压差与用户设定的压差相比较。控制系统可根据设定的循环时间和收到的压差信号进行清洗排污，以收到的信号的先后为序。

手动控制：当 UTS 型全自动自清洗过滤器处于手动控制状态时，全自动自清洗过滤器进行一次清洗排污。

二、产品使用范围

UTS 型全自动自清洗过滤器广泛适用于循环或非循环冷却水系统、热交换系统、中央空调系统、集中供暖系统、热水锅炉系统等，分别用来保护冷却设备、热交换装置、空调器、锅炉等。可对各种水源进行过滤，去除沙子、藻类、有机物等。可对各种行业的循环水进行过滤，还可对市政工程废水进行过滤。该设备适用行业面广，包括建筑、化工、电力、冶金、橡胶、造纸、轻纺、煤炭、食品等行业。

设备要求流经过滤器的水温不超过 95℃。

三、产品功能及特点

- 1、UTS 型全自动自清洗过滤器清洗方式简单，控制方式灵活多样，可实现自动清洗排污。即使进水水质发生较大的波动系统也可以自动适应，进行处理。
- 2、UTS 型全自动自清洗过滤器采用水力驱动，节约能源，更适于不易供

电的场合。

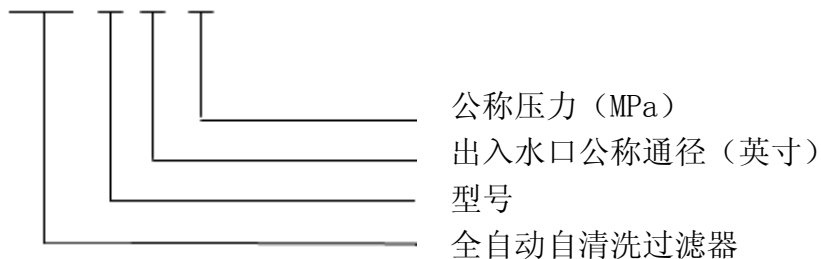
- 3、UTS 型全自动自清洗过滤器的过滤精度默认为 50 微米，且从 10 微米至 3000 微米可选，精度高，过滤面积大，纳污量高，用户可根据实际工况定制。
- 4、UTS 型全自动自清洗过滤器采用主动清洗方式，清洗时吸嘴上产生的强度吸力使清洗更彻底。
- 5、UTS 型全自动自清洗过滤器控制系统中的各参数均可调节。
- 6、UTS 型全自动自清洗过滤器具有在清洗排污时不间断供水、无须旁路的特点，且清洗时间短，排污耗水量少。
- 7、UTS 型全自动自清洗过滤器维修性强、安装拆卸简便易行。
- 8、UTS 型全自动自清洗过滤器操作简便，无需专业人员进行操作指导。
- 9、UTS 型全自动自清洗过滤器与用户管线的连接方式为法兰连接，法兰采用国标法兰，通用性强。

四、产品型号说明

UTS 型全自动自清洗过滤器的规格型号按进出水口的公称通径区分，常规产品有 3 英寸、4 英寸、5 英寸、6 英寸、8 英寸、10 英寸、12 英寸、14 英寸共 8 种规格，公称压力均为 $PN=1.0MPa$ 。

型号表示方法如下：

CNAF-□ □-□



例如：12 英寸 UTS 型全自动自清洗过滤器，公称压力为 1.0MPa,表示为：

CNAF-UTS12-1.0

五、产品结构说明

如图一所示：CNAF-UTS 型全自动自清洗过滤器由主管组件、端盖组件、细滤芯组件、粗滤芯组件、吸污器组件、水力马达、水力缸组件、排污阀、电子单元、管路控制系统等主要零部件组成。

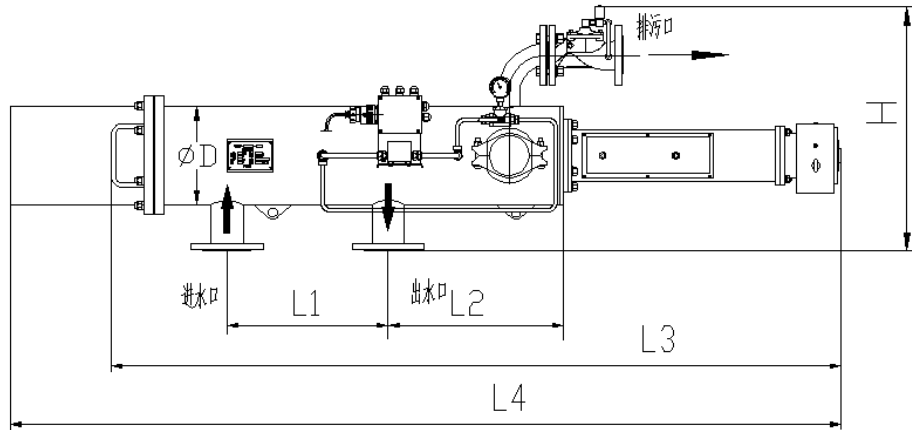
水由进水口进入过滤器，首先经过粗滤芯组件滤掉较大颗粒的杂质，然后到达细滤网，通过细滤网滤除细小颗粒的杂质后，清水由出水口排出。在过滤过程中，细滤网的内层杂质逐渐堆积，它的内外两侧就形成了一个压差。当这个压差达到预设值时，将开始自动清洗过程：排污阀打开，主管组件的水力马达室和水力缸释放压力并将水排出；水力马达室及吸污管内的压力大幅下降，由于负压作用，通过吸嘴吸取细滤网内壁的污物，由水力马达流入水力马达室，由排污阀排出，形成一个吸污过程。当水流经水力马达时，带动吸污管进行旋转，由水力缸活塞带动吸污管作轴向运动，吸污器组件通过轴向运动与旋转运动的结合将整个滤网内表面完全清洗干净。整个清洗过程将持续数十秒。排污阀在清洗结束时关闭，增加的水压会使水力缸活塞回到其初始位置，过滤器开始准备下一个冲洗周期。在清洗过程中，过滤器正常的过滤工作不间断。

电子单元通过压差开关来控制整个清洗过程。压差开关将数据送至电子单元，电子单元控制排污阀电磁开关的开与闭。当压差达到设定值，清洗过程将自动进行。

六、外形及安装尺寸

1、外形图：见图一

图一



2、安装尺寸表

产品编码	L1 (mm)	L2 (mm)	L3 (mm)	L4 (mm)	H (mm)	ΦD (mm)	重量 kg	含水重 量 (kg)
CNAF-UTS03-1.0	450	442	1590	2010	615	273	117	166
CNAF-UTS04-1.0	450	442	1590	2010	615	273	120	169
CNAF-UTS05-1.0	900	457	2050	2870	687	325	221	324
CNAF-UTS06-1.0	900	457	2050	2870	687	325	225	328
CNAF-UTS08-1.0	900	457	2190	3010	687	325	245	358
CNAF-UTS10-1.0	1100	472	2430	3200	784	426	411	626
CNAF-UTS12-1.0	1100	720	3120	4290	784	426	512	808
CNAF-UTS14-1.0	1270	550	3170	4290	835	480	632	1013

注：L4 为将滤芯抽出所需的总长度。

七、技术性能参数

型号 参数	CNAF- UTS03	CNAF- UTS04	CNAF- UTS05	CNAF- UTS06	CNAF- UTS08	CNAF- UTS10	CNAF- UTS12	CNAF- UTS14
经济流量 m^3/h	45	65	105	150	265	410	590	800

过滤面积c m ²	1650	1650	3300	3300	3300	4710	7060	7867	
默认精度下有效过滤面积c m ²	368	368	737	737	737	1032	1547	1751	
进出口公称口径	DN80	DN100	DN125	DN150	DN200	DN250	DN300	DN350	
进出水口联接型式	法兰（GB9119-2000）								
排污阀口径	DN50								
排污阀联接型式	螺纹内丝 G2”								
排污阀数量	1	1					1		
控制电压	直流 12V								
最小工作压力	0.2MPa								
最大工作压力	1.0MPa								
清洗排污时间 单位：秒	（10、15、20、25、30、40、50、60、90、120、150、180 可选）								
最高工作温度	95°C								
过滤精度	默认为 50 微米，10-3000 微米可选								
过滤网类型	金属编织过滤网								
压力损失	≤0.016MPa								

过滤等级标准

	金属编织过滤网											
微米	140	200	300	400	500	600	700	800	900	1000	2000	3000
毫米	0.14	0.2	0.3	0.4	0.5	0.6	0.7	0.8	0.9	1	2	3
目数	100	80	55	42	34	28	24	22	19	17	10	7

八、安装运输

该设备广泛适用于循环或非循环的冷却水系统、热交换系统、中央空调系统、集中供暖系统、热水锅炉系统，分别用来保护冷却设备、热交换装置、空调器、锅炉等；适用于钢铁系统、石油化工、冶金、电子、食品、造纸等工业循环水过滤再利用。

1. 安装注意事项:

- 1) 在提升、运输或安装过滤器时请做好预防措施。
- 2) 安装前, 请确认管道压力符合过滤器的工作压力。
- 3) 过滤器必须固定以避免水源喷射至过滤器其它部件上, 尤其是电子单元上。
- 4) 安装时, 请使用标准的法兰及接头。
- 5) 在大多数情况下, 过滤器应尽量安装在系统要保护的地方, 入口低压影响过滤器的使用, 因此过滤器也应安装在靠近压力源的地方。
- 6) 机体上的箭头方向为水流方向, 过滤器应按此方向安装, 即: 系统中水流方向应与箭头方向一致, 不得接反。
- 7) 排污阀出口应安装排污管, 连接方式为 2NPT 螺纹连接, 排污管通径不小于排污阀通径, 排污管长度不能超过 15 米, 且不应有向上的坡角, 以免产生背压。当两个排污阀共用一个集水管时, 集水管径最小应为 4 英寸 (100mm), 当三个排污阀共用一个集水管时, 集水管的管径最小应为 6 英寸 (150mm)。要保证排污管末端开口处清洗排污期间不震动。
- 8) 过滤器应串联安装在管路系统中, 为保证在停机检修水处理仪时系统不间断供水, 建议系统中设置旁路, 过滤器进出口及旁路均应设置切断用球阀, 如: 截止阀、蝶阀等, 具体安装请见图二。
- 9) 过滤器规格的选用应与安装管路相匹配, 如: 系统管径为 10" 则选 10" 规格过滤器。当过滤器流量不能满足管路要求时, 可将两个 (或多个) 过滤器并联安装, 见图三。
- 10) 在有可能发生回流的地方, 应在过滤器出口安装止回阀, 见图四。
- 11) 为了能在设备检修时把设备内的水全部放空, 以方便操作, 应在设备进口与进口切断阀之间安装一放空旁路, 见图五。3~8 英寸过滤器放空管线通径建议使用 50mm, 放空阀建议使用 DN50, PN1.0 的球阀;

10~14 英寸过滤器放空管线途径建议使用 80mm，放空阀建议使用 DN80，PN1.0 的球阀。

12) 安装及搬运过程中注意保护电子单元，防止磕碰。

13) 合理选择安装环境，注意防水、防雨、防潮。

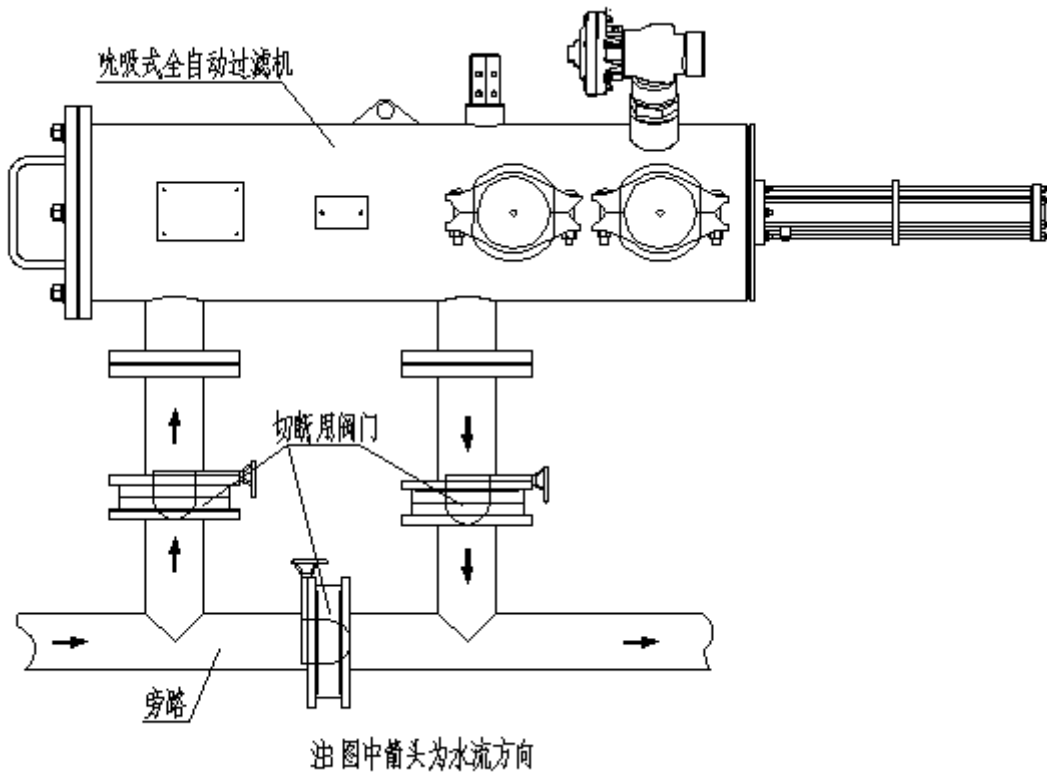


图 二

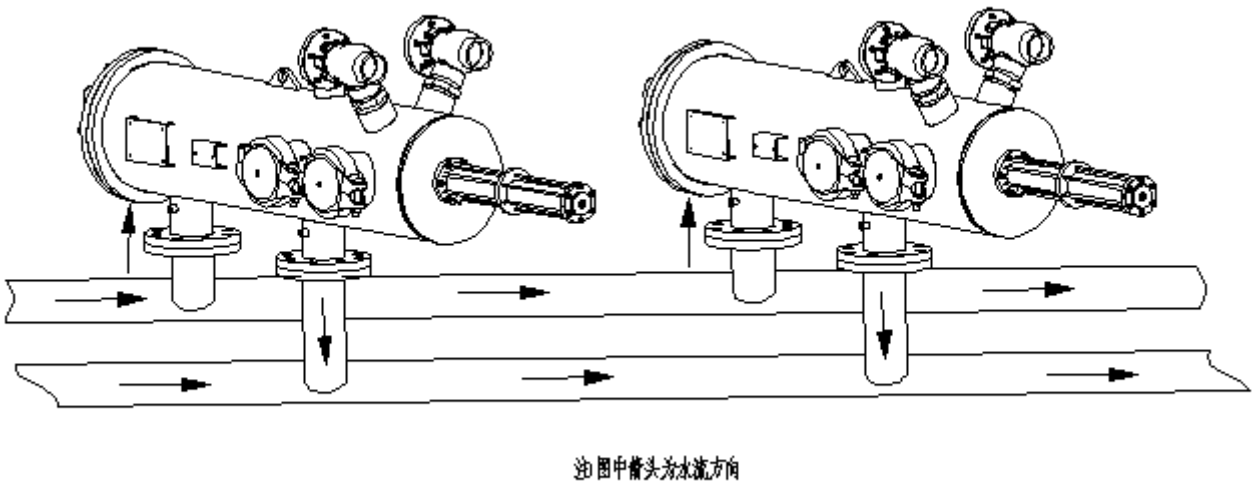


图 三

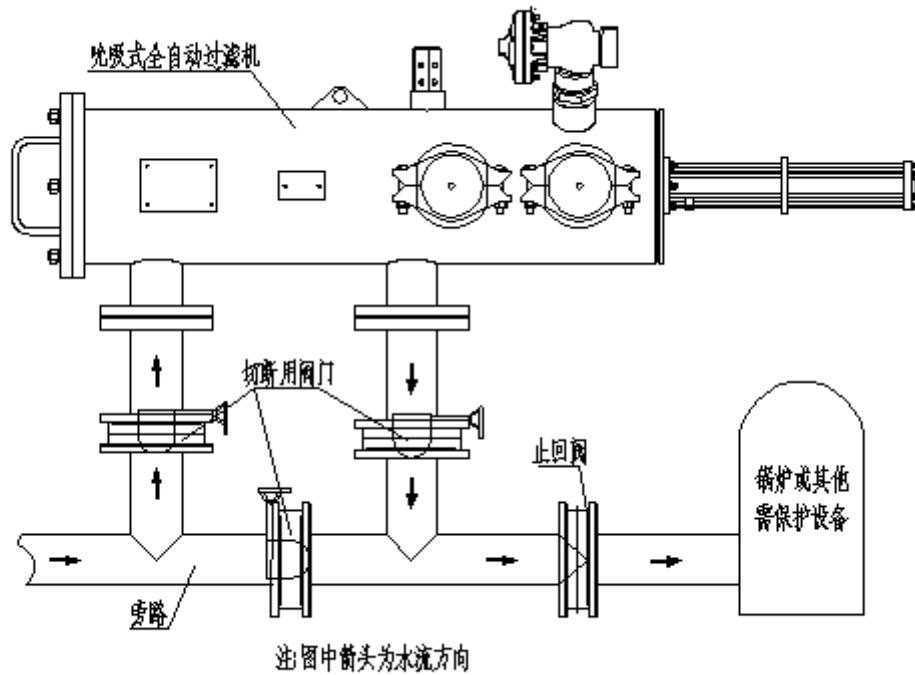


图 四

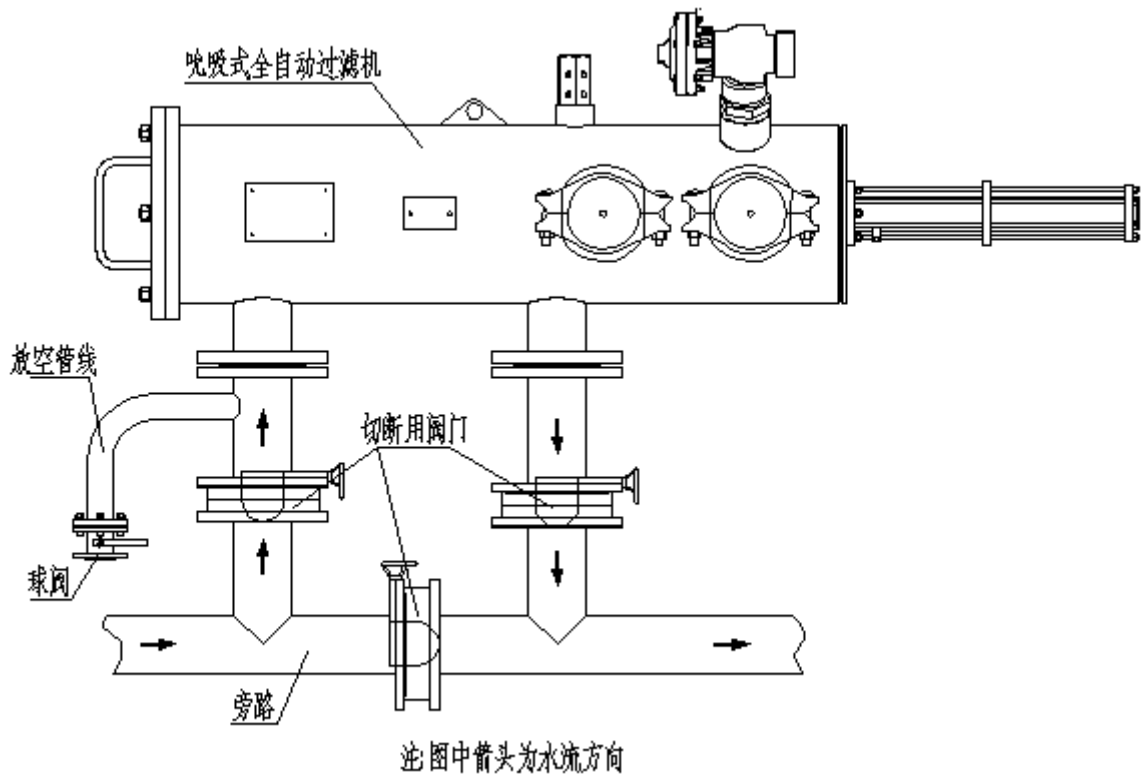


图 五

九、调试

该设备在出厂前已调试完毕，用户在使用时直接运行即可。当设备各运行参数不能满足用户要求时，用户可根据实际工况调定各参数，或相应选用手动控制方式、定时与压差组合控制方式、定时控制方式进行工作。

首次运行时，应按以下步骤进行：

◇ 检查过滤器是否处于正常工作状态：

- 查看排污管是否已连接好，排污管长度不可超过 15 米，不可有向上的倾角，以免产生背压。
- 察看过滤器各连接处是否牢固。
- 慢慢打开过滤器进口的球阀，察看进口法兰连接处不得有漏水或渗水现象。
- 检查过滤器是否有泄露并排除它。
- 检查过滤器的进水压力应大于 0.2MPa。
- 慢慢打开过滤器出口的球阀，察看出口法兰连接处不得有漏水或渗水现象。
- 察看一下过滤器电子单元部分应是干燥的。
- 检查水力缸上的销钉必须靠近水力马达室的根部。
- 手动启动过滤器（将旋转开关旋转到“MANUAL”位置）进行一次清洗排污。

注：需要手动进行清洗的原因：

- 例行检查过滤器的正常运转；
- 过滤器的紧急清洗；
- 维护过滤器前的排水。

◇ 正常工作状态：设备进行完试运行后，可进入正常工作状态，用户可根据实际工况选用任何一种运行方式，推荐使用压差控制方式。

十、使用方法

◇ 过滤器使用说明：

UTS 型全自动自清洗过滤器的清洗排污过程控制方式有三种，分为压差控制、定时与压差组合控制、手动控制，使用方法如下。

- 手动控制：首先将选择开关旋转至手动位置(MANUAL)，UTS 型全自动自清洗过滤器清洗排污一次。手动控制状态是检查电机和控制阀能否正常工作的手段，如果在手动控制状态不能正常清洗排污，定时与压差组合控制、压差控制状态都不会正常工作。
- 压差控制：首先将选择开关旋转至 DP(即压差状态)，然后设定好压差值和清洗排污时间，过滤器将按照下列顺序工作：压差变送器采集进水口和出水口的压力，输出二者的压差值，控制系统实时将此压差值与设定值相比较，当压差值比设定值大时，过滤器开始清洗排污，清洗排污时间结束，系统恢复至初始状态，为下一个过程做好准备。至此该设备完成了一个由过滤到清洗排污再到过滤的全过程。
- 定时与压差组合控制：首先按照实际工况所需排污间隔将选择开关旋转至所需时间挡(UTS 型全自动自清洗过滤器时间档共 9 档，分别为：30 分，2 小时，8 小时，12 小时，1 天，2 天，3 天，5 天，7 天)然后设定好压差值，清洗排污时间。系统将根据设定的压差值或过滤时间值进行清洗循环，以收到信号的先后为序。

参数值的设定：

面板左侧波段开关是清洗排污时间设定,单位为秒.右侧波段开关是工作方式选择.如下图 1 现所选择为清洗排污时间是 90 秒,工作在 2 天定时方式.当工作方式开关打到 OFF 时,系统停止工作.

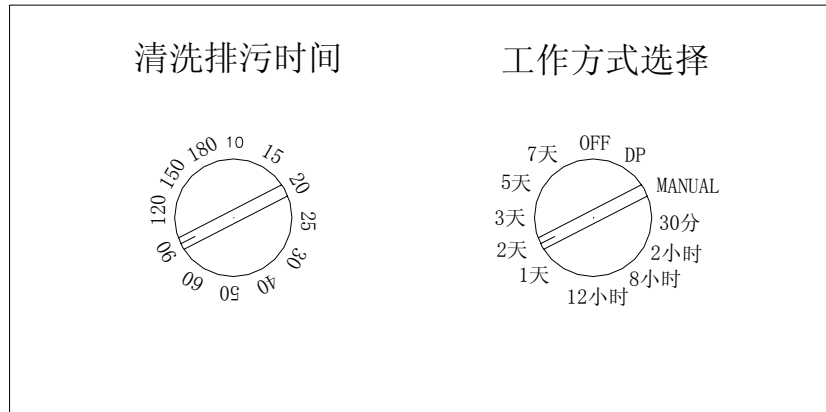


图 2

在控制箱内的控制线路上还有一拨码开关,其定义如下:

第一,二位控制连续清洗次数,有 2, 5, 10, 15 选择。第三,四位控制压差变化的反应时间,有 5, 10, 30, 60 秒选择。第五,六,七位控制连续两次动作的间隔时间,有 5, 10, 15, 20, 25, 30, 35, 40 秒选择,第八位待用.出厂时默认设定值为连续清洗次数为 2,压差变化的反应时间为 5,连续两次动作的间隔时间为 30 秒.如无特殊要求请选择默认值.

拨码开关的具体设定方法为:当拨码打到 ON 位置为 1.

连续清洗次数: 00:2 压差变化的反应时间: 00:5
01:5 01:10
10:10 10:30
11:15 11: 60

连续两次动作的间隔时间: 000:5 001:10
010:15 010:20
100:25 101:30
110:35 111:40

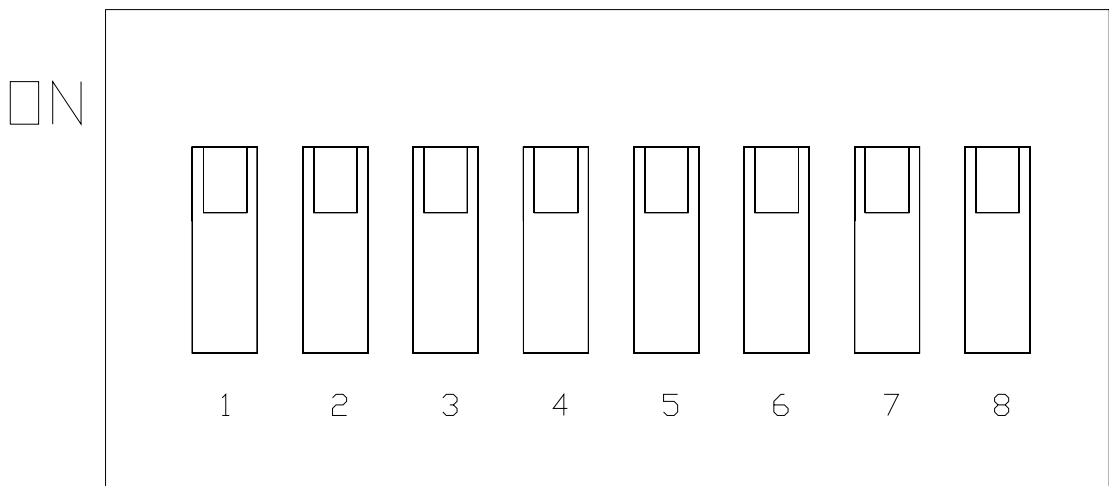


图 3

服务承诺书

北京罗伦过滤设备科技有限公司视质量信誉为生命，始终在“用心创造、市场立业”的经营理念下，以满足顾客的需求为我们的最终目标为此我们特向您做出如下承诺：

1. 产品质量保证期：我公司生产的系列全自动自清洗过滤器质量保证期为设备交付并开始正常运行之日起 12 个月。
2. 向贵方提供的水处理设备主要部件保证为国内、外公司原装产品或罗伦专利产品，材料全新，质量优良。是经最终检验合格产品。
3. 我公司保证所交付的技术资料齐备、正确、清晰，完全能满足安装并达到甲方技术要求。
4. 在定货合同鉴定生效后，合同的标的物即可按合同规定时间运送至对方指定地点，并负责免费指导现场安装调试以及操作人员培训工作。
5. 向您提供 12 个月的产品免费维修、更换服务（不含易耗件），并给予您终身的技术支持。对于产品的易耗部件（转刷和不锈钢滤网）我公司保证长期以成本价提供。
6. 收到您的意见和要求后，我公司保证在 8 小时内给予书面答复，如果甲方需要，24 小时内派有经验的工程技术人员到业主现场进行分析并指导维修。

抢修：在质保期内（12 个月），水处理设备一旦发生故障，罗伦售后服务工程师在 24 小时内立即赶赴现场进行故障排除及模块更换。即使保修期过后，罗伦售后服务工程师也会立即赶赴现场进行抢修设备，修理完毕后在由双方协商前提下只收取配件费。

免费服务热线：400-779-8767